

TYPICAL POLAR PATTERNS
FIGURE 2

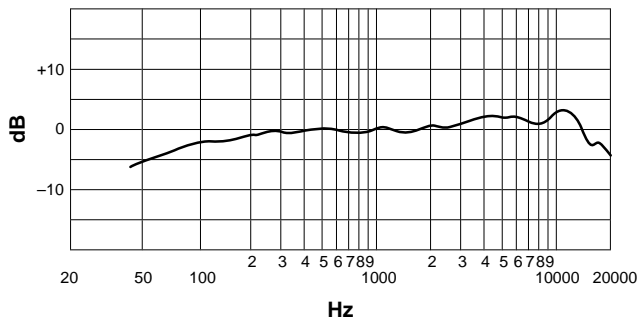
GENERAL

The Model 849 is a high-quality electret condenser microphone with a smooth, flat frequency response and cardioid pickup pattern. It provides accurate, uncolored reproduction of the sound source. The 849 is designed for a wide variety of sound reinforcement and recording applications, and is a good choice for use with choirs, amplified sound, or acoustic instruments, including strings, brass, woodwinds, and percussion.

The 849 is supplied with a swivel adapter and a zippered vinyl storage bag. Optional accessories include a foam windscreen (A3WS), SHOCK-STOPPER™ isolation mount (A53M), two-channel phantom power supply (PS1A), and 7.6 m (25 ft.) microphone cable (C25J).

FEATURES

- Wide, flat frequency response
- Internal shock mount for reduced stand and handling noise
- Long-life on/off switch for on-stage control
- Low distortion output and wide dynamic range characteristics for variety of load impedances
- Cardioid polar pattern uniform over a wide range of frequencies.
- Very low RF and magnetic hum susceptibility
- Can use either phantom power or an internal AA battery
- Rugged construction for outstanding reliability
- Usable over wide range of temperature and humidity conditions



TYPICAL FREQUENCY RESPONSE
FIGURE 1

POWER

The 849 can be powered by any mixer or console providing 12 to 48 Vdc phantom power, or by a phantom power supply such as the Shure PS1A.

Alternately, the 849 can be powered by a single 1.5-volt AA alkaline battery. A new alkaline battery will provide up to 10,000 hours of continuous microphone operation.

NOTE: The on/off switch only affects the audio signal—it will not turn off the battery power. To avoid battery drain, remove the battery when not using the microphone for extended periods of time.

INSTALLING THE BATTERY

1. Disconnect the microphone cable.
2. Unscrew the handle by turning it counterclockwise (from top).
3. Slide the handle away from the grille, exposing the battery compartment.
4. Insert a new battery (or replace the old battery), observing the polarity marking in the compartment.
5. Slide the handle back into place and tighten.

WINDSCREEN

Use the optional windscreen (A3WS) in windy conditions and in speech or vocal applications where breath noise is a problem.

SPECIFICATIONS

Type

Cardioid condenser (electret bias)

Frequency Response

40 to 16,000 Hz (see Figure 1)

Polar Pattern

Cardioid (see Figure 2)

Output Impedance

600 ohms

Recommended Minimum Load Impedance

800 ohms

Sensitivity (at 1,000 Hz)

Open Circuit Voltage -51 dBV/Pa (2.8 mV)
(1 Pa = 94 dB SPL)

Output Clipping Level (1 kHz, 3% THD)

2000-ohm Load -13 dBV (0.22 V) (phantom);
-17 dBV (0.14 V) (battery)
800-ohm Load -18 dBV (0.13 V) (phantom);
-21 dBV (89 mV) (battery)

Maximum SPL

2000-ohm Load: 133 dB (phantom), 129 dB (battery)
800-ohm Load: 131 dB (phantom), 128 dB (battery)

Hum Pickup

-1 dB equivalent SPL in a 1 millioersted field (60 Hz)

Output Noise (equivalent sound pressure levels; measured with true rms voltmeter)

22 dB typical, A-weighted
26 dB typical, weighted per DIN 45 505

Dynamic Range (maximum SPL, 2000-ohm load, A-weighted)

111 dB (phantom)
107 dB (battery)

Signal-to-Noise Ratio

71 dB (IEC 651)* at 94 dB SPL

Overvoltage Protection

Max. external voltage applied to pins 2 and 3 with respect to pin 1: +52 Vdc
Reverse polarity protected to greater than 100 Vdc

Polarity

Positive pressure on diaphragm produces positive voltage on pin 2 relative to pin 3

Cartridge Capacitance

24 pF

Power

Phantom Operation
Supply Voltage 11 to 52 Vdc, (+) pins 2 and 3
Current Drain 2.0 mA max. at 52 Vdc

Battery Operation

Type: 1.5 V alkaline, AA size (NEDA 15A)
Life: Up to 10,000 hours with fresh battery

Environmental Conditions

Relative Humidity 0–50% -29° to 74° C
(-20° to 165° F)
Relative Humidity 0–95% -29° to 57° C
(-20° to 135° F)

Connector

Three-pin professional audio (XLR)

Case

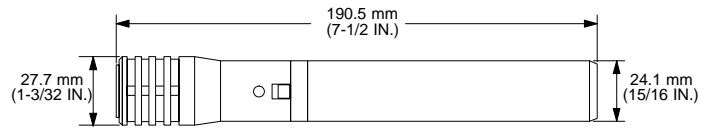
Steel and aluminum construction with platinum beige finish and stainless steel mesh grille

Dimensions

See Figure 3

Weight

Net 250 grams (8.8 oz) less battery
Packaged 849-LC: 957 grams (2 lb 1-1/2 oz)



OVERALL DIMENSIONS
FIGURE 3

CERTIFICATION

Conforms to European Union directives, eligible to bear CE marking; meets European Union EMC Immunity Requirements (EN 50 082-1, 1992).

FURNISHED ACCESSORIES

Swivel Adapter A25D
Carrying/Storage Bag 26A13

OPTIONAL ACCESSORIES

Phantom Power Supply PS1A
Switch-Selectable Attenuator A15AS
Isolation Mount A53M
Windscreen A3WS
Cable (7.6 m – 25 ft.) C25J

REPLACEMENT PART

Screen and Grille RK255G

*S/N ratio is difference between microphone output at 94 dB SPL and microphone self-noise A-weighted.

TROUBLESHOOTING

If the microphone does not function properly, check to see if it is receiving proper power using the following steps:

1. Try powering the microphone with a fresh battery instead of using phantom power.
2. Check the power supply output voltage. For the Shure PS1A, this should be 21.5 ± 1.5 Vdc open circuit.
3. Check the voltage on XLR cable connector pins 2 and 3 while it is connected to the microphone (with cable connector disassembled from shell). The voltage at pins 2 and 3 with reference to pin 1 should be between 11 and 52 Vdc.

NOTE: Do not attempt to service the microphone. Contact Shure or your local authorized Shure service center.

ARCHITECTS' SPECIFICATIONS

The microphone shall be a condenser microphone with a frequency response of 40 to 16,000 Hz. It shall have a cardioid directional characteristic, with cancellation at the sides of 6 dB and a minimum cancellation at the rear of 15 dB at 1 kHz. The microphone shall have a rated output impedance of 600 ohms for connection to microphone inputs of 600 ohms or higher. The open circuit voltage shall be -51 dBV/Pa (2.8 mV) (1 Pascal=94 dB SPL).

The overall dimensions shall be 190.5 mm (7-1/2 in.) in length by 27.7 mm (1-3/32 in.) in diameter. The handle diameter shall be 24.1 mm (15/16 in.) The weight shall be 250 grams (8.8 oz).

The microphone shall be capable of being powered by a phantom power supply with an output of 11 to 52 Vdc, or by a mixer, audio console or tape recorder capable of supplying 11 to 52 Vdc, or by an internal 1.5-volt battery.

The microphone shall be a Shure Model 849.

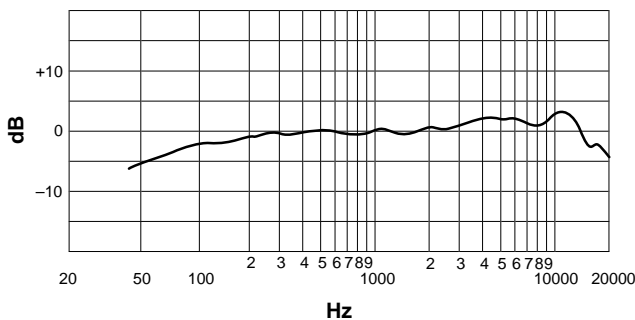
GÉNÉRALITÉS

Le modèle 849 est un microphone électrostatique à électret de haute qualité, à réponse en fréquence régulière et linéaire et à configuration cardioïde. Il offre une reproduction sonore haute-fidélité. Conçu pour un grand nombre d'applications de sonorisation et d'enregistrement, le modèle 849 est un excellent choix pour les chœurs, la sonorisation amplifiée ou les instruments acoustiques, tels que les cordes, les cuivres, les bois et les percussions.

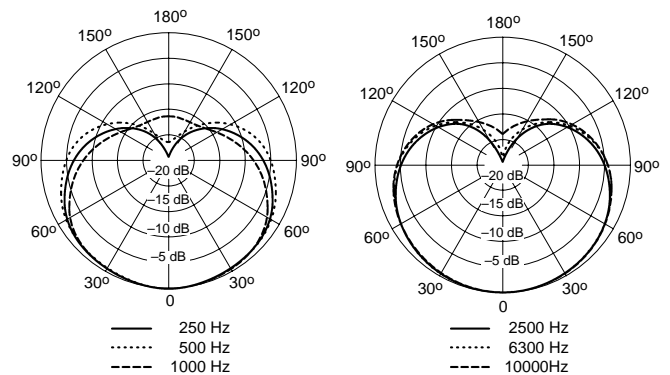
Le modèle 849 est livré avec un adaptateur articulé et un sac de rangement en vinyle à fermeture éclair. Les accessoires en option comprennent : un coupe-vent en mousse (A3WS), une monture d'isolement SHOCK-STOPPER™ (A53M), un bloc d'alimentation duplex à deux voies (PS1A) et un câble de microphone de 7,6 m (25 pi) (C25J).

AVANTAGES

- Réponse en fréquence à large bande et linéaire
- Monture silentbloc interne pour réduire les bruits provenant du pied et de la manipulation
- Interrupteur marche-arrêt de longue durée pour la commande sur scène
- Sortie à faible distorsion et caractéristiques à large gamme dynamique pour un grand nombre d'impédances de charge
- Courbe de directivité cardioïde uniforme sur une large gamme de fréquences
- Très faible susceptibilité aux parasites haute fréquence et aux ronflements magnétiques
- Fonctionne sur l'alimentation en duplex ou avec une pile AA interne
- Construction robuste pour une fiabilité à toute épreuve
- Utilisable dans des conditions de température et d'humidité variées



**COURBE DE RÉPONSE EN FRÉQUENCE TYPIQUE
FIGURE 1**



**COURBES DE DIRECTIVITÉ TYPIQUES
FIGURE 2**

ALIMENTATION

Le modèle 849 peut être alimenté en duplex à partir d'un quelconque mélangeur ou d'une console fournissant un courant continu de 12 à 48 Vcc ou à partir d'un bloc d'alimentation, tel que le modèle PS1A de Shure.

Il peut être autrement alimenté par une simple pile alcaline AA de 1,5 V. Muni d'une pile alcaline neuve, le microphone peut fonctionner de façon continue pendant 10 000 heures au maximum.

REMARQUE : L'interrupteur marche-arrêt agit sur le signal audio uniquement ; il ne désactive pas l'alimentation par pile. Enlever la pile pour éviter son déchargement lorsque le microphone n'est pas utilisé pendant une période de temps prolongée.

INSTALLATION DE LA PILE

1. Débrancher le câble du microphone.
2. Dévisser le manche en le tournant vers la gauche (à partir du haut).
3. Enlever le manche en le faisant glisser pour l'écarter de la grille et révéler le compartiment de la pile.
4. Insérer une pile neuve (ou remettre l'ancienne) en respectant la polarité indiquée dans le compartiment.
5. Remettre le manche en place en le faisant glisser et bien revisser.

COUPE-VENT

Utiliser le coupe-vent optionnel (A3WS) par temps de grand vent et dans les applications d'ordre vocal lorsque les bruits de respiration posent un problème.

CARACTÉRISTIQUES

Type
Électrostatique cardioïde (polarisation d'électret)

Réponse en fréquence
40 à 16 000 Hz (voir figure 1)

Courbe de directivité
Configuration cardioïde (voir figure 2)

Impédance de sortie
600 ohms

Impédance de charge minimum recommandée
800 ohms

Sensibilité (à 1 000 Hz)

Tension en circuit ouvert -51 dBV/Pa (2,8 mV)
(1 Pa = 94 dB NPA)

Niveau d'écrêtage de sortie (1 kHz, 3 % DHT)

Charge de 2 000 ohms -13 dBV (0,22 V) (duplex) ;
-17 dBV (0,14 V) (pile)
Charge de 800 ohms -18 dBV (0,13 V) (duplex) ;
-21 dBV (89 mV) (pile)

NPA maximum

Charge de 2 000 ohms : 133 dB (duplex), 129 dB (pile)
Charge de 800 ohms : 131 dB (duplex), 128 dB (pile)

Captage du ronflement

-1 dB équivalent NPA dans un champ de 1 millioersted
(60 Hz)

Bruit de sortie (niveaux de pression acoustique équivalents mesurés avec un voltmètre de valeur efficace)

22 dB typique, pondéré en A
26 dB typique, pondéré selon DIN 45 505

Gamme dynamique (NPA maximum, charge de 2 000 ohms, pondéré en A)

111 dB (duplex)
107 dB (pile)

Rapport signal/bruit

71 dB (IEC 651)* à 94 dB NPA

Protection contre les surtensions

Tension externe max. appliquée aux broches 2 et 3 par rapport à la broche 1 : +52 Vcc
Protection contre les inversions de polarité à plus de 100 Vcc

Polarité

Une pression positive sur le diaphragme produit une tension positive sur la broche 2 par rapport à la broche 3

Capacité de la cellule

24 pF

Alimentation

Tension d'alimentation
en duplex 11 à 52 Vcc, (+) broches 2 et 3
Consommation de courant 2,0 mA max. à 52 Vcc

Fonctionnement par pile

Type : Alcaline 1,5 V, taille AA (NEDA 15A)
Durée utile : Maximum 10 000 heures avec une pile neuve

Environnement

Humidité relative 0-50 % -29° à 74° C
(-20° à 165°F)
Humidité relative 0-95 % -29° à 57° C
(-20° à 135°F)

Connecteur

Audio professionnel à trois broches (XLR)

Corps

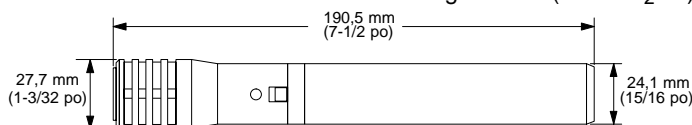
Construction en acier et aluminium avec finition beige platinée et grille en acier inoxydable

Dimensions

Voir figure 3

Poids

Net 250 grammes (8,8 oz) sans pile
Emballé 849-LC : 957 grammes (2 lb 1 1/2 oz)



DIMENSIONS HORS TOUT
FIGURE 3

HOMOLOGATION

Conforme aux directives de l'Union européenne, autorisé à porter la marque CE ; conforme aux spécifications d'immunité CEM de l'Union européenne (EN 50 082-1, 1992).

ACCESSOIRES FOURNIS

Adaptateur articulé A25D
Sac de transport/rangement 26A13

ACCESSOIRES EN OPTION

Bloc d'alimentation en duplex PS1A
Atténuateur sélectionnable par sélecteur A15AS
Monture d'isolement A53M
Coupe-vent A3WS
Câble (7,6 m - 25 pi) C25J

PIÈCE DE RECHANGE

Écran et grille RK255G

*Le rapport signal/bruit est la différence entre la sortie du microphone à 94 dB NPA et le bruit propre du microphone pondéré en A.

DÉPANNAGE

Si le microphone ne fonctionne pas correctement, regarder s'il est correctement alimenté en procédant comme suit :

1. Essayer d'alimenter le microphone à l'aide d'une pile neuve au lieu d'utiliser l'alimentation en duplex.
2. Vérifier la tension de sortie du bloc d'alimentation. Pour le bloc d'alimentation PS1A de Shure, elle doit être de $21,5 \pm 1,5$ Vcc en circuit ouvert.
3. Vérifier la tension aux broches 2 et 3 du connecteur de câble XLR pendant la connexion au microphone (avec le connecteur de câble détaché du capot). La tension aux broches 2 et 3 par rapport à la broche 1 doit être comprise entre 11 et 52 Vcc.

REMARQUE : Ne pas essayer de réparer le microphone. Contacter Shure ou le centre local de réparations Shure agréé.

SPÉCIFICATIONS DE CONFIGURATION

Le microphone est de type électrostatique avec une réponse en fréquence comprise entre 40 et 16 000 Hz. Il doit avoir une configuration directionnelle cardioïde avec annulation aux extrémités de 6 dB et une annulation minimum à l'arrière de 15 dB à 1 kHz. La valeur nominale d'impédance de sortie du microphone doit être de 600 ohms pour la connexion aux entrées de microphone de 600 ohms ou plus. La tension en circuit ouvert doit être de -71 dB (0,28 mV) (0 dB = 1 volt par microbar).

Les dimensions hors tout doivent être de 190,5 mm ($7\frac{1}{2}$ po) de long sur 27,7 mm ($1\frac{3}{32}$ po) de diamètre. Le diamètre du manche doit être de 24,1 mm ($\frac{15}{16}$ po). Le poids doit être de 250 grammes (8,8 oz).

Le microphone doit pouvoir être alimenté en duplex avec une sortie de 11 à 52 Vcc ou à partir d'un mélangeur, d'une console audio ou d'un magnétophone pouvant fournir une tension de 11 à 52 Vcc ou à partir d'une pile interne de 1,5 volt.

Le microphone doit être le modèle 849 de Shure.

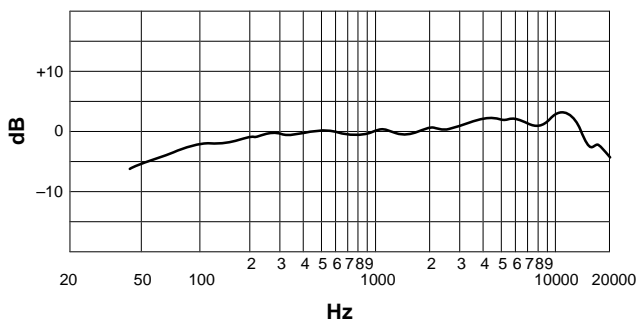
ALLGEMEINES

Das Modell Shure 849 ist ein erstklassiges Elektretkondensator-Handmikrofon mit Nieren-Richtcharakteristik, das sich durch einen außergewöhnlich ausgeglichenen Frequenzgang auszeichnet. Es bietet eine exakte, unverfärbte Wiedergabe von Schallquellen. Das Modell 849 wurde für vielfältige Beschallungs- und Tonaufnahmewecke konstruiert und ist eine ausgezeichnete Wahl zur Verwendung mit Chören, verstärkten Tonquellen oder Akustikinstrumenten, darunter Streichinstrumente, Blech- und Holzblasinstrumente sowie Schlaginstrumente.

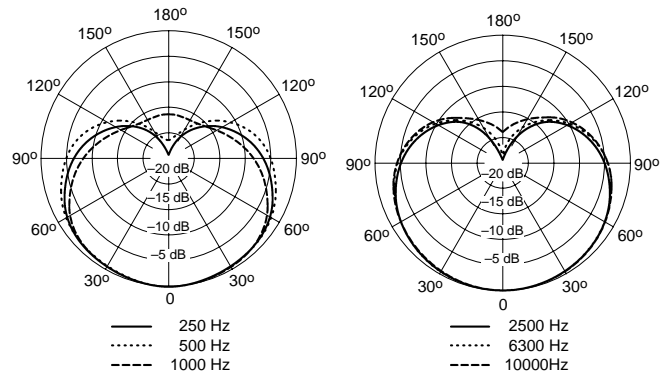
Zum Lieferumfang des Modells 849 gehört ein Schwenkadapter und eine Vinyl-Tragetasche mit Reißverschluss. Als Sonderzubehör sind eine Schaumstoffabschirmung (A3WS), die Isolierungshalterung SHOCK-STOPPER™ (A53M), eine Stromversorgung mit Zweikanal-Phantomspannung (PS1A) und ein 7,6 m langes Mikrofonkabel (C25J) erhältlich.

TECHNISCHE EIGENSCHAFTEN

- *Breiter, ebener Frequenzgang*
- *Interner Erschütterungsabsorber zur Verringerung von Stativ- und Handhabungsgeräuschen*
- *Solider Ein/Aus-Schalter zur Mikrofonbedienung auf der Bühne*
- *Geringe Verzerrung und breiter Aussteuerungsbereich für eine Vielzahl von Abschlußimpedanzen*
- *Gleichförmige Nierenrichtcharakteristik über einen breiten Frequenzbereich*
- *Sehr niedrige Störempfindlichkeit gegenüber Hochfrequenzen und magnetischem Brumm*
- *Kann mit Phantomspannung oder einer internen R6-Batterie (AA) betrieben werden.*
- *Robuste Ausführung für hervorragende Zuverlässigkeit*
- *In einem breiten Spektrum von Temperatur- und Feuchtigkeitsbedingungen einsetzbar*



**TYPISCHER FREQUENZGANG
ABBILDUNG 1**



**TYPISCHE RICHTCHARAKTERISTIKEN
ABBILDUNG 2**

SPANNUNGSVERSORGUNG

Das Modell 849 kann von Mischern oder Konsolen, die eine Phantomspannung von 12 bis 48 V Gleichspannung liefern, betrieben werden oder von einem Phantomspannungs-Netzteil, wie z.B. dem Shure PS1A.

Das Modell 849 kann außerdem mit einer einzelnen 1,5-Volt-Alkalibatterie, Größe R6 (AA), betrieben werden. Eine frische Alkalibatterie ermöglicht den Dauereinsatz des Mikrofons bis zu 10 000 Stunden.

HINWEIS: Der Ein/Aus-Schalter schaltet nur das Tonsignal—er dient nicht zum Abschalten der Batteriespeisung. Um das Entleeren der Batterie zu vermeiden, die Batterie entfernen, wenn das Mikrofon längere Zeit nicht verwendet wird.

EINBAU DER BATTERIE

1. Das Mikrofonkabel abnehmen.
2. Den Griff nach links drehen (von oben gesehen) um ihn abzuschrauben.
3. Den Griff vom Grill abziehen, um das Batteriefach freizulegen.
4. Die neue Batterie einsetzen (oder die alte Batterie ersetzen) und die im Batteriefach angegebene Polarität beachten.
5. Den Griff wieder aufschieben und festziehen.

SCHAUMSTOFFABSCHIRMUNG

Der optionale Windschutz (A3WS) wird bei starkem Wind und für Sprach- oder Gesangsaufnahmen zur Unterdrückung problematischer Atemgeräusche verwendet.

TECHNISCHE DATEN

- Typ**
Kondensatormikrofon mit Nierencharakteristik (Elektretvorbau)
- Frequenzgang**
40 bis 16 000 Hz (siehe Abbildung 1)
- Richtcharakteristik**
Nierenförmig (siehe Abbildung 2)
- Ausgangs impedanz**
600 Ohm
- Empfohlene Mindestabschluß impedanz**
800 Ohm
- Empfindlichkeit** (bei 1000 Hz)
Leerlaufspannung -51 dBV/Pascal (2,8 mV)
(1 Pa = 94 dB Schalldruckpegel)

Clipping-Pegel (1 kHz, 3% Gesamtklirrfaktor)

2000-Ohm Last -13 dBV (0,22 V) (Phantom); -17 dBV (0,14 V) (Batterie)
800-Ohm Last -18 dBV (0,13 V) (Phantom); -21 dBV (89 mV) (Batterie)

Maximaler Schalldruckpegel
 2000 Ohm Last: 133 dB (Phantom), 129 dB (Batterie)
 800 Ohm Last: 131 dB (Phantom), 128 dB (Batterie)

Brummeinkopplung
 –Entspricht 1 dB Schalldruckpegel in einem Feld mit 1 Millioersted (60 Hz)

Eigenrauschen (äquivalente Schalldruckpegel; mit Effektivspannungsmeßgerät gemessen)
 typisch 22 dB, Bewertungskurve A
 typisch 26 dB, Bewertungskurve nach DIN 45 505

Dynamikbereich (maximaler Schalldruckpegel, 2000 Ohm Last, Bewertungskurve A)
 111 dB (Phantom)
 107 dB (Batterie)

Signalrauschabstand
 71 dB (IEC 651)* bei 94 dB Schalldruckpegel

Überspannungsschutz
 Max. Außenspannung an Stiften 2 und 3 in bezug auf Stift 1:
 +52 V Gleichspannung
 Polaritätsumkehrschutz bis 100 V Gleichspannung

Polarität
 Positiver Druck an der Membran erzeugt positive Spannung an Stift 2 in bezug auf Stift 3

Kapselkapazität
 24 pF

Spannungsversorgung
 Phantomspeisung, Versorgungsspannung 11 bis 52 Volt Gleichspannung, positiv an Stiften 2 und 3
 Stromaufnahme ... max. 2,0 mA bei 52 Volt Gleichspannung

Batteriebetrieb
 Typ: 1,5 V Alkalibatterie, Größe R6 (AA, NEDA 15A)
 Lebensdauer: Bis zu 10 000 Stunden mit frischer Batterie

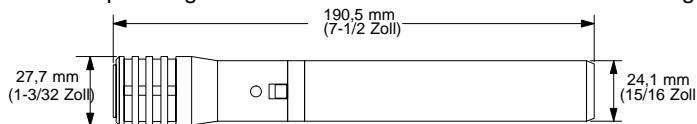
Umweltbedingungen
 Relative Feuchtigkeit 0–50% – 29° bis 74°C
 (–20° bis 165°F)
 Relative Feuchtigkeit 0–95% – 29° bis 57°C
 (–20° bis 135°F)

Stecker
 Dreipoliger Profi-Audiostecker (XLR)

Gehäuse
 Stahlkonstruktion mit Platin-Beige-Lack und Edelstahl-Ab-schirmungen

Abmessungen
 Siehe Abbildung 3

Gewicht
 Netto 250 g abzgl. Batterie
 Mit Verpackung 849-LC: 957 g



GESAMTABMESSUNGEN
ABBILDUNG 3

ZERTIFIZIERUNG
 Entspricht den Richtlinien der Europäischen Union, zum Tragen des CE-Zeichens berechtigt; erfüllt die

Anforderungen der Europäischen Union für elektromagnetische Verträglichkeit (EN 50 082-1, 1992).

MITGELIEFERTES ZUBEHÖR

Schwenkadapter A25D
Trage-/Aufbewahrungstasche 26A13

SONDERZUBEHÖR

Phantomspeisung PS1A
Schaltegesteuertes Dämpfungsglied A15AS
Isolierungshalterung A53M
Windschutz A3WS
Kabel (7,6 m – 25 ft) C25J

ERSATZTEILE

Abschirmung und Grill RK255G
-----------------------	--------------

*Signalrauschabstand ist die Differenz zwischen dem Mikrofonausgang bei 94 dB Schalldruckpegel und dem Mikrofon-Eigenrauschen bei Bewertungskurve A.

STÖRUNGSSUCHE
 Wenn das Mikrofon nicht sachgerecht funktioniert, auf folgende Weise prüfen, ob die Stromaufnahme in Ordnung ist:

1. Versuchen, das Mikrofon anstatt über die Phantomspeisung mit einer frischen Batterie zu betreiben.
2. Die Ausgangsspannung des Netzteils an das Mikrofon prüfen. Beim Shure PS1A muß die Leerlaufspannung $21,5 \pm 1,5$ V Gleichspannung betragen.
3. Die Spannung an den Mikrofonsteckverbinder-Stiften 2 und 3 prüfen (Kabelsteckverbinder an das Mikrofon angeschlossen; aus der Hülse ausgebaut). Die Spannung an den Stiften 2 und 3 in bezug auf Stift 1 muß zwischen 11 und 52 Volt Gleichspannung betragen.

HINWEIS: Nicht versuchen, das Mikrofon zu reparieren. Wenden Sie sich bitte an Ihr zuständiges Shure-Kundendienstzentrum.

KONSTRUKTIONSDATEN
 Das Mikrofon ist ein Kondensatormikrofon mit einem Frequenzgang von 40 bis 16 000 Hz. Es weist eine Nierenrichtcharakteristik auf, die Unterdrückung beträgt an den Seiten ungefähr 6 dB und an der Rückseite mindestens 15 dB bei 1 kHz. Das Mikrofon verfügt über eine Nennausgangsimpedanz von 600 Ohm zum Anschluß an Mikrofoneingänge mit mindestens 600 Ohm. Die Leerlaufspannung beträgt –71 dB (0,28 mV) (0 dB entspricht 1 Volt je Mikrobar).

Die Gesamtabmessungen des Mikrofons betragen 190,5 mm (Länge) und 27,7 mm (Durchmesser). Der Durchmesser des Griffs beträgt 24,1 mm. Das Gewicht beträgt 250 g.

Das Mikrofon kann durch eine Phantomspeisung mit einer Ausgangsspannung von 11 bis 52 V Gleichspannung oder durch ein Mischpult, eine Audiokonsole oder ein Bandgerät mit einer Versorgungsspannung von 11 bis 52 V Gleichspannung oder durch eine interne 1,5-Volt-Batterie gespeist werden.

Bei dem Mikrofon handelt es sich um das Shure-Modell 849.

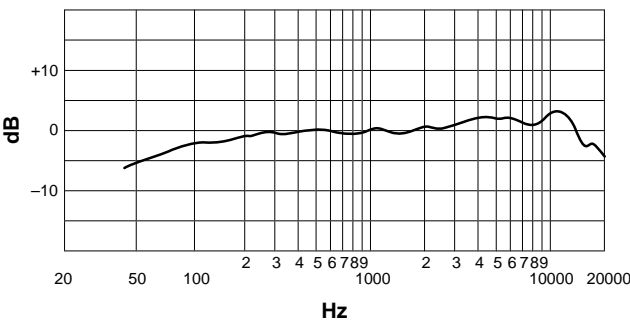
GENERALIDADES

El modelo 849 es un micrófono de condensador de electreto de alta calidad que ofrece una respuesta de frecuencia uniforme y plana y un patrón de captación de cardioide. Proporciona una reproducción precisa y libre de alteraciones tónicas de la fuente sonora. El 849 ha sido diseñado para una amplia variedad de usos en sistemas de sonido y estudios de grabación y es una buena alternativa para usarse con coros, sonido amplificado o instrumentos acústicos tales como instrumentos de cuerda, instrumentos de viento y de percusión.

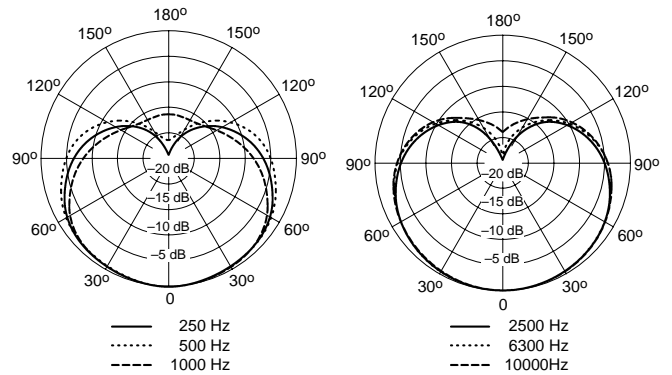
El 849 se suministra con un adaptador giratorio y un estuche de transporte de vinilo con cremallera. Entre los accesorios opcionales se incluyen un paravientos de espuma (A3WS), un montaje amortiguador SHOCK-STOPPER™ (A53M), una fuente de alimentación fantasma de dos canales (PS1A) y un cable de micrófono de 7,6 m (25 pies) de largo (C25J).

CARACTERISTICAS

- Respuesta de frecuencia amplia y plana
- Montaje amortiguado interno para reducir la captación de ruidos del pedestal y de manipulación
- Interruptor de encendido de larga duración para control en escenario
- Bajo nivel de distorsión en señal de salida y gama dinámica amplia para una variedad de impedancias de carga
- Patrón polar de captación con forma de cardioide sobre una amplia gama de frecuencias.
- Muy baja sensibilidad a la interferencia radioeléctrica (RF) y al zumbido magnético
- Puede usar potencia fantasma o una batería AA interna
- Construcción robusta para excelente confiabilidad
- Se puede usar en una amplia gama de condiciones de temperatura y humedad



RESPUESTA DE FRECUENCIA TIPICA
FIGURA 1



PATRONES DE CAPTACION POLAR TIPICOS
FIGURA 2

ALIMENTACION

El 849 puede recibir potencia fantasma de cualquier consola mezcladora que suministre de 12 a 48 VCC de potencia fantasma, o de una fuente de alimentación para potencia fantasma tal como la PS1A de Shure.

Como alternativa, el 849 puede alimentarse con una batería alcalina de 1,5 V. Una batería alcalina nueva brinda hasta 10.000 horas de funcionamiento continuo al micrófono.

NOTA: El interruptor de encendido afecta únicamente a la señal de audio—no desconecta la alimentación de la batería. Para evitar la descarga de la batería, retírela si el micrófono no va a utilizarse por un lapso prolongado.

INSTALACION DE LA BATERIA

1. Desconecte el cable del micrófono.
2. Desenrosque el mango girándolo en sentido contrahorario (visto desde la parte superior).
3. Deslice el mango para separarlo de la rejilla, descubriendo el compartimiento de la batería.
4. Inserte la batería nueva (o vuelva a colocar la batería vieja), observando las marcas de polaridad existentes en el compartimiento.
5. Deslice el mango nuevamente a su lugar y apriételo.

PARAVIENTOS

Utilice el paravientos opcional (A3WS) en condiciones de mucho viento, o en los casos tales que el orador o cantante produzca una cantidad excesiva de sonidos de aliento.

ESPECIFICACIONES

Tipo

Condensador (electreto polarizado) con patrón de cardioide

Respuesta de frecuencia

40 a 16.000 Hz (vea la Figura 1)

Patrón polar

Cardioide (vea la Figura 2)

Impedancia de salida

600 ohmios

Impedancia de carga mínima recomendada

800 ohmios

Sensibilidad (a 1000 Hz)

Voltaje en circuito abierto -51 dBV/Pa (2,8 mV)
(1 Pa = 94 dB SPL)

Nivel de limitación de salida (1 kHz, 3% THD)

Carga de 2000 ohmios -13 dBV (0,22 V) (fantasma); -17 dBV (0,14 V) (batería)
Carga de 800 ohmios -18 dBV (0,13 V) (fantasma); -21 dBV (89 mV) (batería)

Nivel de presión acústica (SPL) máx.

Carga de 2000 ohmios:	133 dB (fantasma), 129 dB (batería)
Carga de 800 ohmios:	131 dB (fantasma), 128 dB (batería)

Captación de zumbidos

SPL equivalente de -1 dB en un campo de 1 mOe (60 Hz)

Ruido de salida (nivel de presión acústica equivalente, medido con medidor RMS real)

22 dB típico, ponderación A
26 dB típico, ponderación según DIN 45 505

Gama dinámica (nivel de presión acústica máximo, carga de 2000 ohmios, ponderación A)

111 dB (fantasma)
107 dB (batería)

Relación de señal a ruido

71 dB (IEC 651)* a 94 dB SPL

Protección contra sobrevoltajes

Voltaje externo máx. aplicado a las clavijas 2 y 3 respecto a la clavija 1: +52 VCC

Protección contra inversión de polaridad mayor que 100 VCC

Polaridad

Una presión positiva sobre el diafragma produce un voltaje positivo en la clavija 2 con respecto a la clavija 3

Capacitancia de cápsula

24 pF

Alimentación

Voltaje de fuente de potencia fantasma 11 a 52 VCC, (+) a clavijas 2 y 3
Consumo de corriente 2,0 mA máx. a 52 VCC

Funcionamiento de la batería

Tipo: 1,5 V alcalina, tamaño AA (NEDA 15A)
Vida útil: Hasta 10.000 horas con una batería fresca

Condiciones ambientales

Humedad relativa 0–50% -29° a 74°C (-20° a 165°F)
Humedad relativa 0–95% -29° a 57°C (-20° a 135°F)

Conector

Conector de audio de tres clavijas profesional (tipo XLR)

Caja

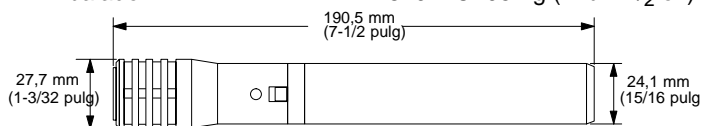
Fabricación de acero y aluminio con acabado en beige/platino y rejilla de acero inoxidable

Dimensiones

Vea la Figura 3

Peso

Neto 250 g (8,8 oz) sin batería
Embalado 849-LC: 957 g (2 lb 1 1/2 oz)



DIMENSIONES GENERALES
FIGURA 3

CERTIFICACIONES

Cumple con las directrices de la Unión Europea, califica para llevar las marcas CE; cumple con los requisitos de inmunidad y compatibilidad electromagnética de UE (EN 50 082-1, 1992).

ACCESORIOS SUMINISTRADOS

Adaptador giratorio A25D
Estuche de transporte/almacenamiento 26A13

ACCESORIOS OPCIONALES

Fuente de alimentación fantasma PS1A
Atenuador seleccionable por interruptor A15AS
Montaje amortiguado A53M
Paravientos A3WS
Cable (7,6 m – 25 pies) C25J

REPUESTOS

Rejilla y malla RK255G
-----------------	--------------

* La relación de señal a ruido es la diferencia entre la señal de salida del micrófono a 94 dB SPL y el SPL equivalente del ruido inherente con ponderación A.

LOCALIZACION DE AVERIAS

Si el micrófono no funciona del modo debido, compruebe que recibe la alimentación adecuada de la manera siguiente:

1. Intente alimentar el micrófono con una batería fresca en lugar de usar potencia fantasma.
2. Verifique el voltaje de salida de la fuente de alimentación. Con la fuente PS1A de Shure, este voltaje deberá medir $21,5 \pm 1,5$ VCC en circuito abierto.
3. Compruebe el voltaje en las clavijas 2 y 3 del conector de cable XLR mientras el mismo está conectado al micrófono (con el casco retirado del conector). El voltaje de las clavijas 2 y 3 respecto a la clavija 1 debe medir entre 11 y 52 VCC.

NOTA: No intente darle mantenimiento al micrófono. Comuníquese con Shure o con un centro de servicio autorizado de productos Shure.

ESPECIFICACIONES PARA ARQUITECTOS

El micrófono será de tipo condensador con una respuesta de frecuencia de 40 a 16.000 Hz. Tendrá una característica de captación direccional de cardioide, con un nivel de atenuación en sus costados de 6 dB y una atenuación mínima en su parte posterior de 15 dB a 1 kHz. El micrófono tendrá una impedancia de salida nominal de 600 ohmios para permitir conectarlo a entradas de micrófono de 600 ohmios o más. El voltaje en circuito abierto será de -71 dB (0,28 mV) (0 dB equivale a 1 voltio por microbar).

Las dimensiones generales serán de 190,5 mm (7-1/2 pulg) de largo por 27,7 mm (1-3/32 pulg) de diámetro. El diámetro del mango medirá 24,1 mm (15/16 pulg). El peso será de 250 g (8,8 oz).

El micrófono será capaz de aceptar potencia fantasma suministrada por una fuente de 11 a 52 VCC, o por una consola o grabadora capaz de suministrar 11 a 52 VCC; o por una batería interna de 1,5 V.

El micrófono será el modelo 849 de Shure.

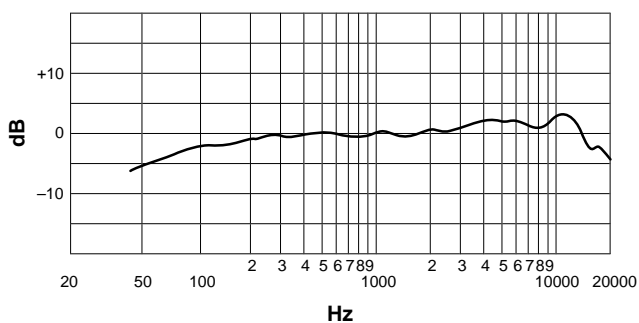
DESCRIZIONE GENERALE

Il modello 849 è un microfono cardioide di alta qualità, a condensatore con elettrete, con risposta in frequenza piatta e regolare, che offre una ripresa accurata e non colorata. È stato studiato per un'ampia gamma di applicazioni di registrazione e amplificazione ed è adatto per l'uso in cori, con strumenti di amplificazione e strumenti acustici, compresi quelli a corda, ottoni, strumentini e percussioni.

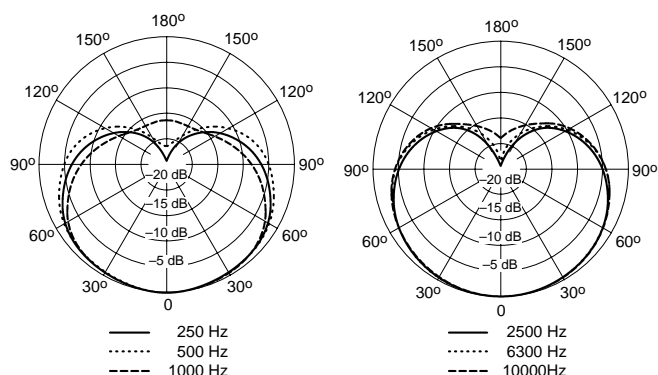
La dotazione del modello 849 comprende un sostegno girevole e una custodia in vinile con cerniera. Gli accessori opzionali includono un antivento in schiuma poliuretanic (A3WS), un supporto antivibrazione SHOCK-STOPPER™ (A53M), un alimentatore phantom a due canali (PS1A) e un cavo microfonico da 7,6 m (C25J).

CARATTERISTICHE

- *Risposta in frequenza piatta e a larga banda.*
- *Supporto antivibrazione interno, per ridurre le vibrazioni del sostegno e il rumore dovuto agli spostamenti del microfono.*
- *Interruttore on/off di lunga durata, utile sul palcoscenico.*
- *Uscita a bassa distorsione e ampia gamma dinamica in un grande intervallo di impedenze di carico.*
- *Diagramma polare cardioide uniforme in una vasta gamma di frequenze.*
- *Suscettività molto bassa alla radiofrequenza e al ronzio magnetico.*
- *Alimentabile sia con alimentatore phantom sia con una pila interna AA.*
- *Costruzione robusta, di affidabilità eccezionale.*
- *Utilizzabile in grandi intervalli di temperatura e umidità.*



RISPOSTA IN FREQUENZA TIPICA
FIGURA 1



DIAGRAMMI POLARI TIPICI
FIGURA 2

ALIMENTAZIONE

Il modello 849 è alimentabile da un mixer o una consolle che forniscano alimentazione phantom a tensione compresa tra 12 e 48 V c.c. o da un alimentatore phantom quale lo Shure PS1A.

In alternativa, può essere alimentato da una pila alcalina AA da 1,5 V. Una pila nuova consente di ottenere fino a 10.000 ore di funzionamento ininterrotto.

NOTA: l'interruttore on/off agisce solo sul segnale audio; non scollega la pila dal microfono. Per evitare di fare scaricare la pila, estraetela quando pensate di non usare il microfono per un lungo periodo.

INSTALLAZIONE DELLA PILA

1. Scollegate il cavo dal microfono.
2. Svitare l'impugnatura girandola in senso antiorario (osservandola dall'alto).
3. Staccate l'impugnatura dalla griglia, esponendo lo scomparto della pila.
4. Inserite la pila nuova (o sostituite quella vecchia), rispettando le polarità indicate nello scomparto.
5. Riposizionate l'impugnatura e avvitatela.

ANTIVENTO

Usate l'antivento opzionale (A3WS) in condizioni ventose o quando il rumore della respirazione di chi usa il microfono può costituire un problema.

DATI TECNICI

Modello

Cardioide, a condensatore (polarizzazione a elettrete)

Risposta in frequenza

Da 40 Hz a 16 kHz (vedi Figura 1)

Diagramma polare

Cardioide (vedi Figura 2)

Impedenza di uscita

600 ohm

Impedenza di carico minima raccomandata

800 ohm

Sensibilità (a 1.000 Hz)

Tensione a circuito aperto -51 dBV/Pa (2,8 mV)
(1 Pa = 94 dB SPL)

Livello di limitazione (clipping) in uscita

(a 1 kHz, 3% di distorsione armonica totale)

Carico di
2000 ohm -13 dBV (0,22 V) (alimentazione phantom);
-17 dBV (0,14 V) (pila)

Carico di
800 ohm -18 dBV (0,13 V) (alimentazione phantom);
-21 dBV (89 mV) (pila)

Livello di pressione sonora (SPL) max.

Carico di 2000 ohm: 133 dB (alimentazione phantom),
129 dB (pila)

Carico di 800 ohm: 131 dB (alimentazione phantom),
. 128 dB (pila)

Ricezione del ronzio

-1 dB di SPL equivalente in un campo di intensità di 1 mOe
(60 Hz)

Rumore di uscita (livelli di pressione sonora equivalente; misurati con un voltmetro a vero valore efficace)

22 dB (valore tipico), filtro di ponderazione A

26 dB (valore tipico), filtro di ponderazione a norma DIN
45.505

Gamma dinamica (SPL max., carico di 2000 ohm, filtro di ponderazione A)

111 dB (alimentazione phantom)

107 dB (pila)

Rapporto segnale/rumore

71 dB (IEC 651)* a 94 dB di SPL

Protezione dalle sovratensioni

Tensione esterna max. applicata ai piedini 2 e 3 rispetto al piedino 1: +52 V c.c.

Protezione dall'inversione di polarità fino a tensioni maggiori di 100 V c.c.

Polarità

Una pressione sonora positiva sul diaframma produce una tensione positiva sul piedino 2 rispetto al piedino 3.

Capacità della capsula

24 pF

Alimentazione

Tensione di alimentazione phantom da 11 a 52 V c.c.,
(+) ai piedini 2 e 3

Corrente assorbita 2,0 mA max. a 52 V c.c.

Alimentazione a pila

Tipo: alcalina da 1,5 V AA (NEDA 15A)

Durata: Fino a 10.000 ore se nuova

Specifiche ambientali

Umidità relativa: 0-50% -29 e 74 °C
(-20 e 165 °F)

Umidità relativa: 0-95% -29 e 57 °C
(-20 e 135 °F)

Connettore

Tipo audio, professionale, a tre piedini (XLR)

Involucro

In acciaio e alluminio, con finitura beige in platino e griglia di acciaio inossidabile

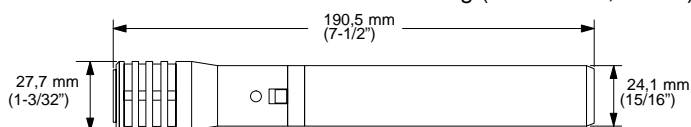
Dimensioni

Vedi Figura 3

Peso

Netto 250 g (8,8 once) senza pila

Confezionato 849-LC: 957 g (2 libbre e 0,5 once)



DIMENSIONI COMPLESSIVE

FIGURA 3

CERTIFICAZIONI

Conforme alle direttive della Comunità Europea; contrassegnabile con il marchio CE; soddisfa i requisiti CE sull'immunità relativamente alla compatibilità elettromagnetica (EN 50 082-1, 1992).

ACCESSORI IN DOTAZIONE

Sostegno girevole A25D

Custodia (adatta anche per il trasporto) 26A13

ACCESSORI IN OPZIONE

Alimentatore phantom PS1A

Attenuatore a interruttore A15AS

Supporto antivibrazione A53M

Antivento A3WS

Cavo da 7,6 m (25 piedi) C25J

RICAMBI

Schermo e griglia RK255G

*Il rapporto segnale/rumore è la differenza tra l'uscita del microfono a 94 dB di SPL e il rumore generato internamente al microfono, misurato con filtro di ponderazione A.

SOLUZIONE DEI PROBLEMI

Se il microfono non funziona bene, controllate se è alimentato a valori adeguati procedendo come segue.

1. Provate ad alimentare il microfono con una pila nuova invece di usare l'alimentazione phantom.
2. Controllate la tensione di uscita dell'alimentatore. Nel modello Shure PS1A, deve essere uguale a $21,5 \pm 1,5$ V c.c. a circuito aperto.
3. Controllate la tensione ai piedini 2 e 3 del connettore del cavo XLR mentre è collegato al microfono (ma smontato dal guscio). La tensione ai piedini 2 e 3 rispetto al piedino 1 deve essere compresa tra 11 e 52 V c.c.

NOTA: non tentate di riparare il microfono; rivolgetevi alla Shure o al centro più vicino di assistenza Shure.

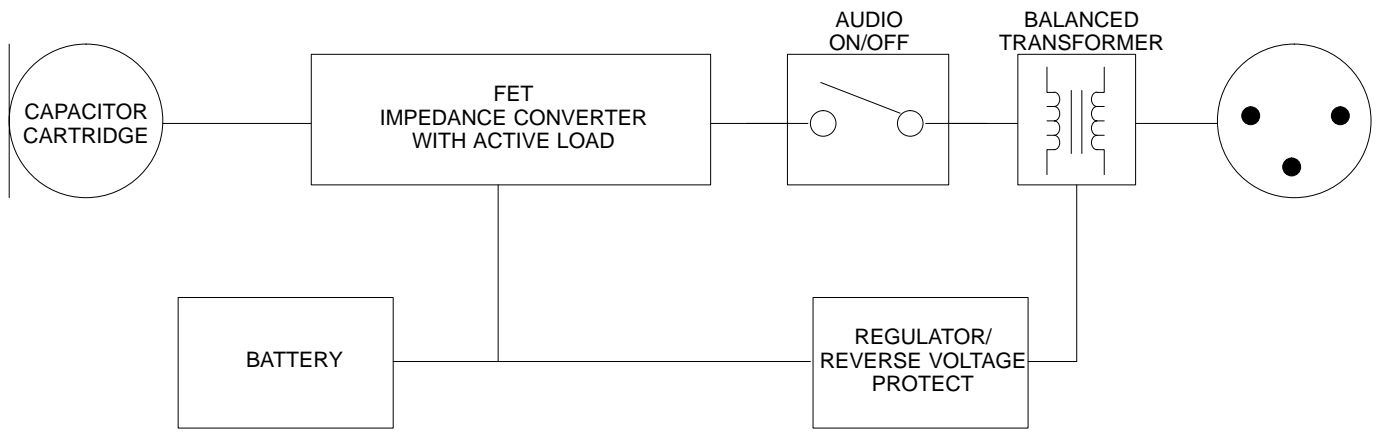
SPECIFICHE DI PROGETTAZIONE

Il microfono è a condensatore con risposta in frequenza compresa tra 40 e 16.000 Hz. Ha caratteristica direzionale cardioide, con cancellazione ai lati uguale a 6 dB e cancellazione minima sul retro uguale a 15 dB a 1 kHz. L'impedenza nominale di uscita del microfono è uguale a 600 ohm quando esso è collegato a ingressi con impedenza di 600 ohm o più. La tensione a circuito aperto è uguale a -71 dB (0,28 mV) (0 dB corrispondono a 1 volt a microbar).

Le dimensioni complessive sono (lunghezza x diametro): 190,5 mm ($7-1/2$ " x 27,7 mm ($1-3/32$ "). Il diametro dell'impugnatura è uguale a 24,1 mm ($15/16$ "). Il peso è uguale a 250 g (8,8 once).

Il microfono è alimentabile mediante un alimentatore phantom con uscita compresa tra 11 e 52 V c.c., mediante un mixer, una consolle audio o un registratore a cassetta in grado di applicare una tensione compresa tra 11 e 52 V c.c. oppure mediante una pila interna da 1,5 V.

Il microfono è uno Shure modello 849.



BLOCK DIAGRAM
FIGURE 4•FIGURE 4•ABBILDUNG 4•FIGURA 4•FIGURA 4



SHURE Incorporated Web Address: <http://www.shure.com>
222 Hartrey Avenue, Evanston, IL 60202-3696, U.S.A.
Phone: 847-866-2200 Fax: 847-866-2279
In Europe, Phone: 49-7131-72140 Fax: 49-7131-721414
In Asia, Phone: 852-2893-4290 Fax: 852-2893-4055
Elsewhere, Phone: 847-866-2200 Fax: 847-866-2585